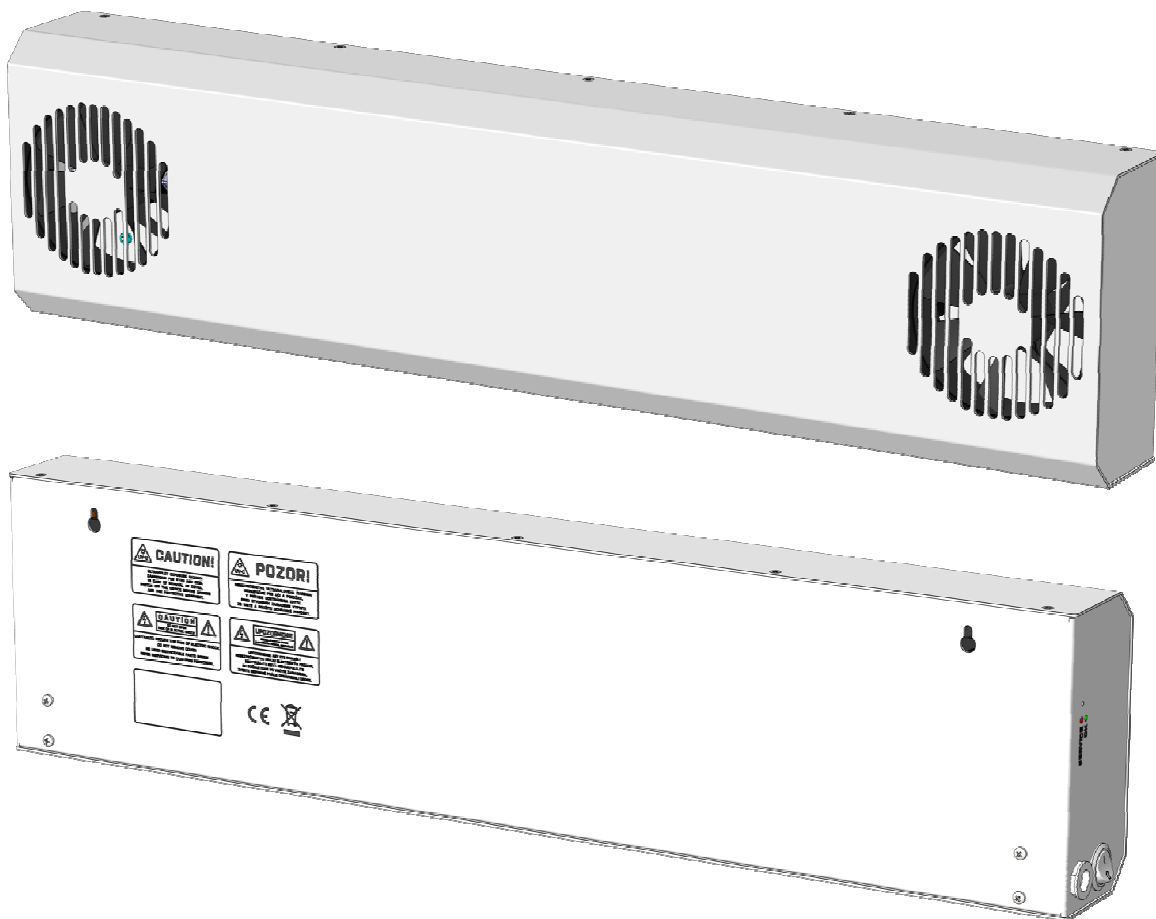


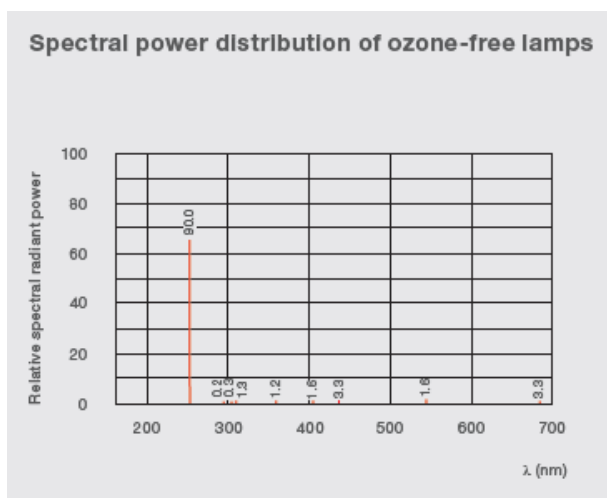
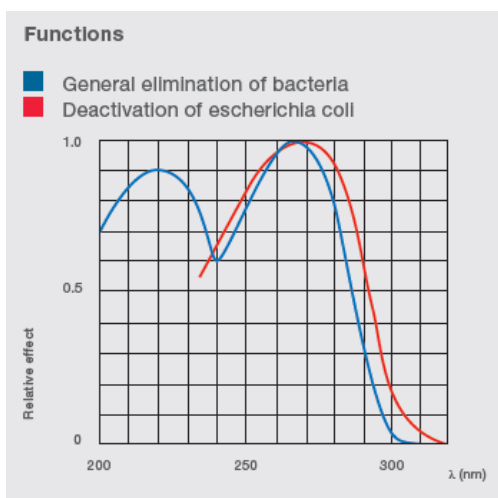
# GERMICÍDNY ŽIARIČ

## VLASTNOSTI:

- Zabíja všetky mikroorganizmy vo vzduchu ako sú baktérie, plesne, kvasinky a vírusy vrátane KORONAVÍRUSU!
- Používa na dezinfekciu vnútorných priestorov napr. v nemocniciach, lekárňach, ambulanciách lekárov a veterinárov, čistiacich miestnostiach, kanceláriách, vo výrobe a spracovaní potravín, v skladovacích priestoroch, na úradoch
- Veľmi nízka hlučnosť <22 dB
- Nízka spotreba < 55 W
- Výkon UV-C zdroja 48 W
- Kontrola stavu a životnosti UV výbojky
- Resetovateľné počítadlo prevádzkových hodín
- Univerzálna montáž – zavesenie na stenu, alebo umietnenie na podložku
- Bezpečnostná poistka - vypne zariadenie pri otvorení krytu
- Mikroprocesorová kontrola prietoku vzduchu
- Šetrné k životnému prostrediu
- Značková výbojka UV-C



Žiarič sa používa na dezinfekciu vnútorných priestorov napr. v nemocniciach, ambulanciách lekárov a veterinárov, čistiacich miestnostiach, kanceláriách s klimatizačnými jednotkami, ale aj bez nich, vo výrobe a spracovaní potravín, v skladovacích priestoroch, na úradoch a verejných miestach s veľkým pohybom ľudí atď. Čistenie je realizované nuteným obehom vzduchu cez komoru s UV výbojkami. Zariadenie je uspôsobené tak, aby žiarenie neprenikalo mimo výbojkovú komoru. Na dezinfekciu sa používa takzvané germicídne žiarenie, čo je ultrafialové žiarenie spektra UV-C vlnovej dĺžky pod 320 nm. Dezinfekcia vzduchu je realizovaná pôsobením tohoto spektra na mikroorganizmy, ktoré sa nachádzajú vo vzduchu. Používa sa všade tam, kde nie je možné zaistiť dezinfekciu prostredia bežnými metódami.



## Technické parametre

Napájanie 230V/50Hz

Krytie IP20

Prietok vzduchu 56 m<sup>3</sup>/hod

Hlučnosť <22 dB

Rozmery 610 x 150 x 75 mm

Farba biela matná

Váha 4,1 kg

Príkon < 55 W

Zdroj žiarenia 2x UV-C výbojka 24 W

